

Specialty **G**ases

(安定同位体ガス 高純度ガス)

安定同位体ガスとは

原子番号が同じで質量数の異なるものを同位体といますが、安定同位体は放射性同位体とは違い、安全で自然界に一定量存在しているものをいいます。

この安定同位体を置換、または、濃縮したガスを安定同位体ガスと呼んでいます。

当社では、皆様の研究や産業用途に役立つ様々な安定同位体ガスをご提供しております。

主な用途

■ 半導体・工業製品

LSIデバイスのゲート酸化膜形成や重水素ランプの充填ガスなどのほか、研究開発における反応解析などのツールとしても利用されています。

■ 医療・診断用試薬

標識化合物の合成原料として、また、PET診断用試薬や代謝機能の解明などに利用されています。

■ 地球環境・物質循環

温室効果ガスの排出源の特定や削減目標の指標として、また、分解・吸収や地球環境における物質循環の解明に利用されています。

安定同位体ガス

ガス名		同位体種
水素	Deuterium	D ₂
ヘリウム	Helium	³ He
窒素	Nitrogen	¹⁵ N ₂
酸素	Oxygen	¹⁷ O ₂ , ¹⁸ O ₂
ネオン	Neon	²⁰ Ne, ²² Ne
クリプトン	Krypton	⁷⁸ Kr, ⁸⁰ Kr, ⁸² Kr, ⁸³ Kr, ⁸⁴ Kr, ⁸⁶ Kr
キセノン	Xenon	¹²⁴ Xe, ¹²⁹ Xe, ¹³¹ Xe, ¹³² Xe, ¹³⁴ Xe
アンモニア	Ammonia	¹⁵ NH ₃ , ND ₃ , ¹⁵ ND ₃
メタン	Methane	¹² CH ₄ , ¹³ CH ₄ , CD ₄ , ¹³ CD ₄
一酸化炭素	Carbon Monoxide	¹³ CO, C ¹⁸ O, ¹³ C ¹⁸ O
二酸化炭素	Carbon Dioxide	¹³ CO ₂ , C ¹⁸ O ₂ , ¹³ C ¹⁸ O ₂
一酸化二窒素	Nitrous Oxide	¹⁵ N ₂ O, ¹⁵ NNO, N ¹⁵ NO

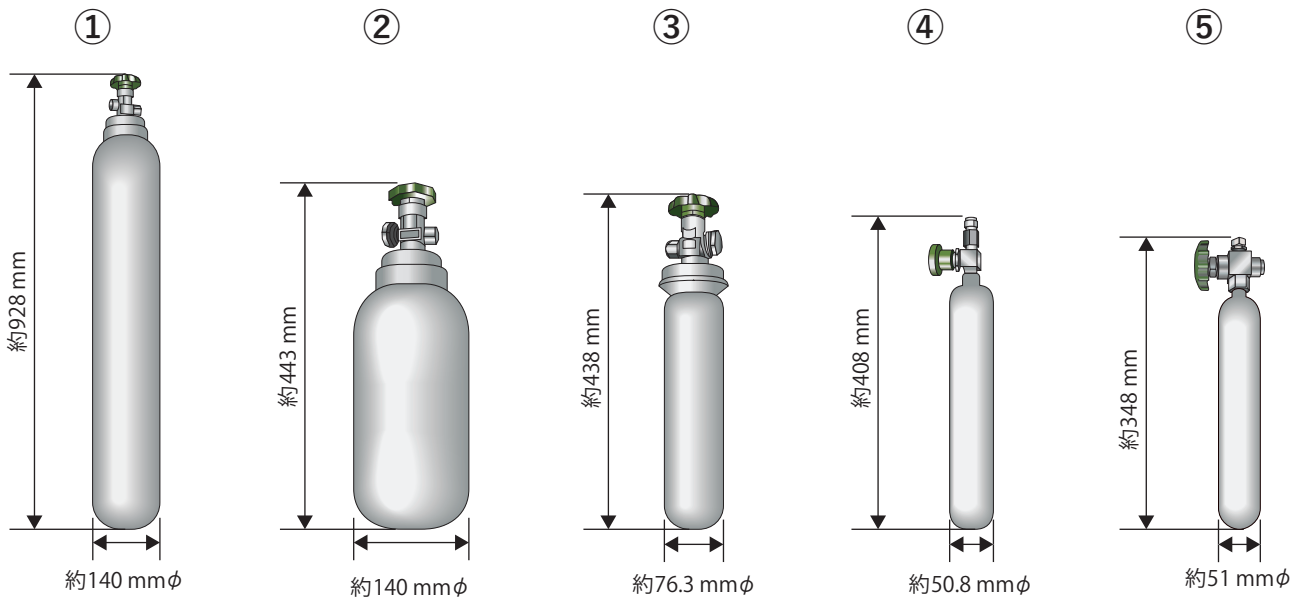
※上記以外の安定同位体ガスやバランスガスによる混合ガスの調製など、別途ご相談ください。



容器について

少量でご使用になりたい時や持ち運んでご利用されたい時に便利です。

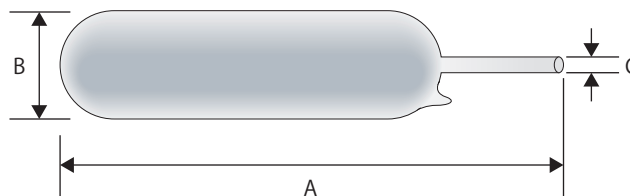
小型ガス充填容器



No	容器内容積	材質	容器弁
①	10L	マンガン鋼	22 mm14山
②	3.4L	マンガン鋼	22 mm14山
③	1L	マンガン鋼	22 mm14山
④	0.44L	炭素鋼	1/4 inch NPT
		ステンレス	1/4 inchSWL
⑤	0.35L	マンガン鋼	22 mm14山



ガラス容器



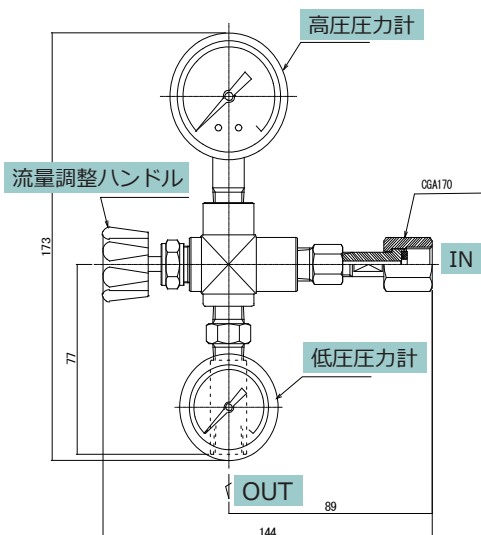
ガス充填量	容器サイズ		
	A	B	C
1L	280 mm	40 mmΦ	12 mmΦ
0.5L	400 mm	65 mmΦ	12 mmΦ
0.1L	400 mm	85 mmΦ	12 mmΦ

このほかにも0.35L未満の容器などもご用意できます。

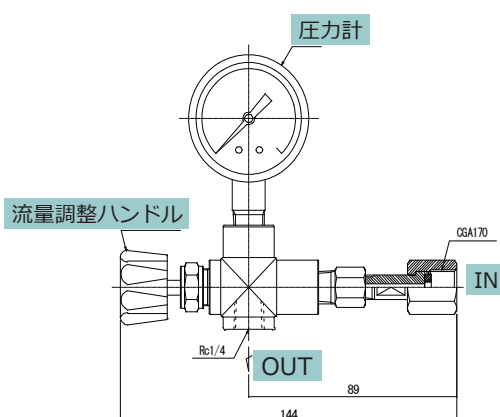
容器用継手・圧力計について

小型容器に対応した取付用ハンドル付です。
デットスペースが少なく、少量でも安定供給できます。

1次・2次圧力計



1次圧力計



	継手名称		ボンベ口	減圧弁側	材質
1	JISヘリウム用	左回りネジ	G1/4メス	W21-14左オス	BS メッキ付
2	J I S不燃ガス用	右回りネジ	G1/4メス	W22-14右オス	
3	J I S可燃ガス用	左回りネジ	G1/4メス	W22-14左オス	
4	NPTヘリウム用	左回りネジ	NPT1/4メス	W21-14左オス	
5	NPT不燃ガス用	右回りネジ	NPT1/4メス	W22-14右オス	
6	NPT可燃ガス用	左回りネジ	NPT1/4メス	W22-14左オス	

※仕様及びデザインは予告なく変更する場合があります。

容器・圧力計・継手・バルブについて

1次・2次圧力計付容器

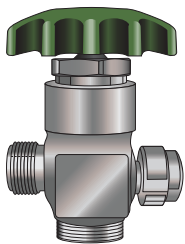


1次圧力計付容器

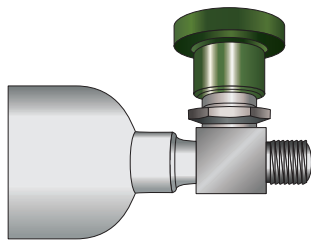


容器弁

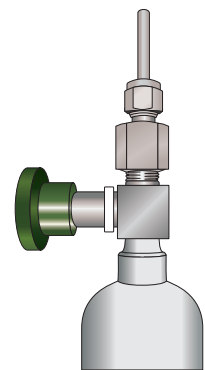
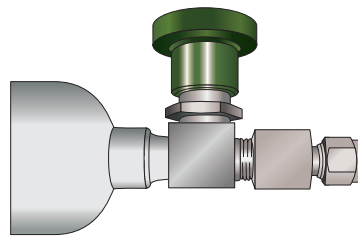
①



②



③



1/4SUS短管付

No	ガス取り出し口
①	22 mm14山 (右ネジ又は左ネジ)
②	1/4 inch NPTオス
③	1/4 inch スウェージロックオス

ジョイントを接続してご希望の接続口に変換致します。
 その他、ガス容器の接続に必要な継手や圧力計のご要望も承ります。

高純度ガス(高圧ガス適用除外品)

品名		純度	容器サイズ	材質	標準接続口	充填容量
アルゴン	Ar	99.9999%	0.44L	炭素鋼	1/4 NPT 1/4 SWL	4L
酸素	O ₂	99.9999%	0.44L	炭素鋼	1/4 NPT 1/4 SWL	4L
水素	H ₂	99.9999%	0.44L	炭素鋼	1/4 NPT 1/4 SWL	4L
窒素	N ₂	99.9999%	0.44L	炭素鋼	1/4 NPT 1/4 SWL	4L
二酸化炭素	CO ₂	99.999%	0.44L	炭素鋼	1/4 NPT 1/4 SWL	4L
ヘリウム	He	99.9999%	0.44L	炭素鋼	1/4 NPT 1/4 SWL	4L

※小型ボンベタイプのため持ち運びに便利です。
 ※高圧ガスではないのでお気軽にご利用いただけます。

主な安定同位体ガス

品名	同位体濃度	容器サイズ	材質	標準接続口	充填容量	希望小売価格 (円・税別)	備考
アンモニア	ND ₃	99%	0.35L	マンガン鋼	1/4 SWL	1L	最大充填量
			0.35L	マンガン鋼		4L	
	¹⁵ NH ₃	98%	0.35L	マンガン鋼	1/4 SWL	1L	最大充填量
			0.35L	マンガン鋼		4L	
一酸化二窒素	N ¹⁵ NO	1-15N;98%+	75 mL	ステンレス	1/4 NPT	0.25L	価格 は 別途 お問い合わせ ください。
						0.5L	
						1L	
	¹⁵ NNO	2-15N;98%+	75 mL	ステンレス	1/4 NPT	0.25L	
						0.5L	
						1L	
¹⁵ N ₂ O	98%+	75 mL	ステンレス	1/4inch NPT	0.25L		
		460 mL			0.5L		
希ガス各種	³ He	99.9%	別途お問い合わせください。				
	¹²⁴ Xe ¹²⁹ Xe	99~99.9%					
	²⁰ Ne ²² Ne	99~99.95%					

その他のガス種及び混合ガスなど別途ご相談ください。

主な安定同位体ガス

品名		同位体濃度	容器サイズ	材質	標準接続口	充填容量	希望小売価格 (円・税別)	備考
酸素	$^{18}\text{O}_2$	98%+	0.35L	マンガン鋼	1/4 SWL	1L		
			0.35L			4L		
			0.44L	炭素鋼	1/4 NPT	4L		
			0.35L	マンガン鋼	1/4 SWL	8L		
水素	D_2	99.96%	0.35L	マンガン鋼	1/4 SWL	5L		
						10L		
			0.44L	炭素鋼	1/4 NPT	1L		
						4L		
	1L	マンガン鋼	22 mm14山	20L				
	2L			40L				
HD	97%	1L	アルミニウム	CGA350	5L			
1L		10L						
窒素	$^{15}\text{N}_2$	98%	0.35L	マンガン鋼	1/4 SWL	5L		
						1L		
			0.44L	炭素鋼	CGA110/170	4L		
二酸化炭素	C^{18}O_2	95%	0.44L	炭素鋼	CGA110/170	*		
	$^{13}\text{CO}_2$	99% (<2%180)	0.44L	炭素鋼	CGA110/170	1L		
			1L	マンガン鋼	22 mm14山	4L		
一酸化炭素	^{13}CO	99.5% (<5%180)	250 mL	BS FLASK	12 mmφ	0.25L		
			0.44L	炭素鋼	CGA110/170	1L		
			0.44L			5L		
	C^{18}O	95%	0.44L	炭素鋼	CGA110/170	1L		
メタン	$^{13}\text{CH}_4$	99.9%	0.44L	炭素鋼	CGA110/170	1L		
						4L		
						10L		
	CH_3D	D_1 ;98%	0.44L	炭素鋼	CGA110/170	1L		
	CH_2D_2	D_2 ;98%	0.44L	炭素鋼	CGA110/170	1L		
	CHD_3	D_3 ;98%	0.44L	炭素鋼	CGA110/170	1L		
	CD_4	D_4 ;99%	0.44L	炭素鋼	CGA110/170	1L		
					5L			
$^{12}\text{CH}_4$	12C;99.99%	*	炭素鋼	*	*			

価格は別途お問い合わせください。

*仕様及びデザインは予告なく変更する場合があります。

<高圧ガスを販売する際は販売業の資格が必要です>

高圧ガスとは、35°C時の1MPaを超えて充填されたガス、または、0.2MPa以上の液化ガスです。

～ カスタマーサポートセンターのご案内 ～

製品のお問い合わせ、技術的なご質問、分析のお悩みをお受けしております。お気軽にご連絡下さい。

TEL : 045-913-6689

E-mail : info@shoko-sc.co.jp

受付時間 : 10時～17時 (時間外 : 12時～13時)

※土日、祝祭日、年末年始を除く



SHOKO SCIENCE 昭光サイエンス株式会社

東日本営業所 : 〒105-8432 東京都港区芝公園 2-4-1 TEL.03-3459-5104 FAX.03-3459-5081
 西日本営業所 : 〒530-0003 大阪市北区堂島 2-2-2 TEL.06-6450-0329 FAX.06-6450-0297
 名古屋営業所 : 〒450-6323 名古屋市中村区名駅 1-1-1 TEL.052-589-3570 FAX.06-6450-0297
 福岡営業所 : 〒810-0001 福岡市中央区天神 4-1-1 TEL.092-753-9957 FAX.06-6450-0297
 横浜事業所 : 〒225-0012 横浜市青葉区あざみ野南 1-3-3 TEL.045-913-6688 FAX.045-913-5802
 埼玉事業所 : 〒345-0023 埼玉県北葛飾郡杉戸町本郷 4 7 3-3 TEL.0480-35-2915 FAX.0480-35-2930
 本社 : 〒225-0012 横浜市青葉区あざみ野南 1-3-3 TEL.045-913-5808 FAX.045-913-5802

URL <https://www.shoko-sc.co.jp>

E-mail info@shoko-sc.co.jp